

DLAG/DLBG

Diffusore lineare a feritoie



Distribuzione

Comfort ad alta
efficienza energetica



Prodotto

DLAG

Impiego

A soffitto, in mandata e ripresa.
Altezza di installazione: 2,5 - 3,1m

Costruzione

Alluminio anodizzato estruso, deflettore nero RAL 9005
in polipropilene (bianco RAL 9003 su richiesta)

CAPITOLATO

Diffusore lineare a feritoie con
deflettore a goccia

FISSAGGIO

Fissaggio mediante viti interne e
cavalletto

ACCESSORI

PDLA Plenum di raccordo in acciaio
zincato con isolamento

DIMENSIONALI

1 FERITOIA

L mm	D mm	Collari n.	H mm
800	98	1	70
1000	98	1	70
1500	98	2	70
2000	98	3	70

2 FERITOIE

L mm	D mm	Collari n.	H mm
800	148	1	110
1000	148	2	110
1500	148	3	110
2000	148	4	110

3 FERITOIE

L mm	D mm	Collari n.	H mm
800	198	1	150
1000	198	2	150
1500	198	3	150
2000	198	4	150

DLAG/DLBG

Diffusore lineare a feritoie

4 FERITOIE

L mm	D mm	Collari n.	H mm
800	198	1	190
1000	198	2	190
1500	198	3	190
2000	198	4	190

5 FERITOIE

L mm	D mm	Collari n.	H mm
800	248	1	230
1000	248	2	230
1500	248	3	230
2000	248	4	230

6 FERITOIE

L mm	D mm	Collari n.	H mm
800	248	1	270
1000	248	2	270
1500	248	3	270
2000	248	4	270

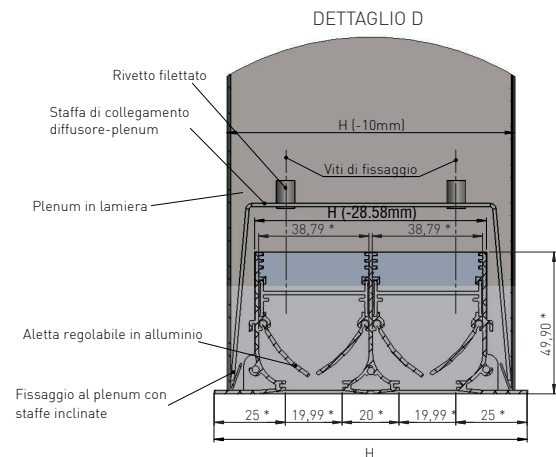
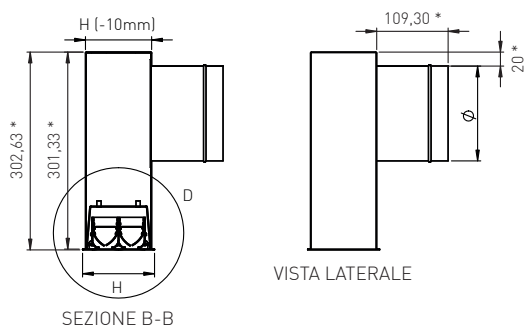
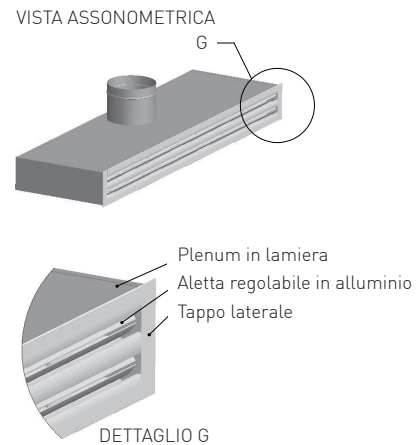
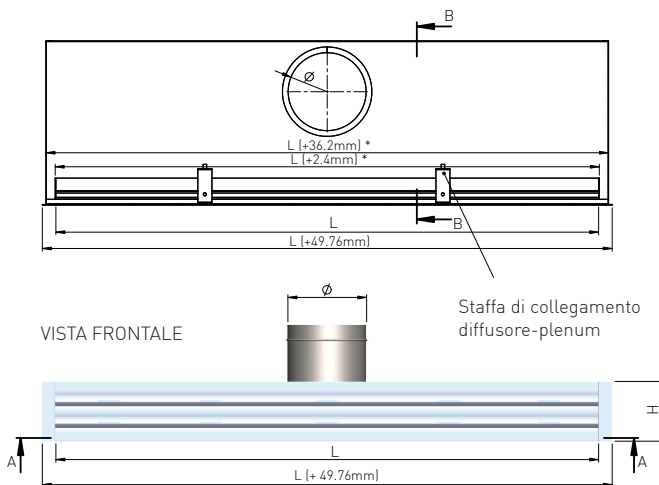
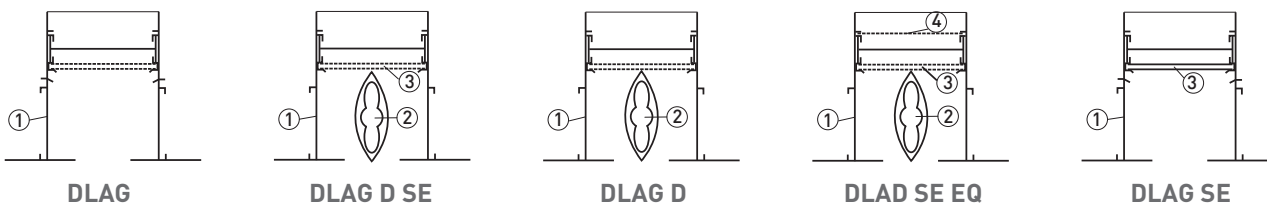
7 FERITOIE

L mm	D mm	Collari n.	H mm
800	248	1	310
1000	248	2	310
1500	248	3	310
2000	248	4	310



8 FERITOIE

L mm	D mm	Collari n.	H mm
800	248	1	350
1000	248	2	350
1500	248	3	350
2000	248	4	350



* Misure sempre fisse indipendentemente dal numero di feritoie

DLAG/DLBG

Diffusore lineare a feritoie

TABELLA DI SELEZIONE

DLAG Modello	A_k m ²	Q [m ³ /h]		L_{WA} [dB(A)]		$X_{(0,25)}$ [m]		D_{pt}^* [Pa]	
		min	max	min	max	min	max	min	max
DLAG 1-1000	0,01061	120	280	31	50	3,6	8,6	10	50
DLAG 2-1000	0,02073	240	550	30	49	5,0	11,8	10	50
DLAG 3-1000	0,03085	350	820	29	48	5,9	14,1	10	50
DLAG 4-1000	0,04097	470	1080	29	47	6,8	16,0	10	50
DLAG 5-1000	0,05109	580	1350	28	47	7,5	17,7	10	50
DLAG 6-1000	0,06121	700	1620	28	47	8,2	19,3	10	50
DLAG 7-1000	0,07133	810	1890	28	46	8,7	20,7	10	50
DLAG 8-1000	0,08145	930	2160	27	46	9,3	22,0	10	50

* Senza equalizzatore e serranda completamente aperta

DIAGRAMMA DI SCELTA RAPIDA

