

Centraline termoventilanti con ventilatore a trasmissione, prefiltrazione e batteria di riscaldamento ad acqua



Prodotto

HBOX

Impiego

Applicazioni civili ed industriali

Costruzione

Struttura portante: alluminio caricato a vetro o alluminio

Parete interna: lamiera zincata

CARATTERISTICHE

Struttura portante in alluminio con angoli in PVC caricato a vetro o alluminio.

Pannellatura in sandwich di poliuretano espanso con lamiera zincata preverniciata esternamente con polveri epossidiche.

Lamiera zincata 200 grammi di zinco per la parete interna.

Vasche raccolta condensa per la versione con batteria fredda in acciaio INOX AISI 304BA.

VENTILATORI

Ventilatori a pale avanti a doppia aspirazione con motore a cinghia e puleggia.

Batteria calda 4 Ranghi:
temperatura acqua calda 45°C-40°C

ACCESSORI A RICHIESTA

- Batteria 6 Ranghi completa di separatore di gocce e bacinella raccolta condensa in acciaio AISI 304 BA
- Filtro a tasche rigide efficienza 85% F7 (lunghezza dell'unità superiore di 400 mm)
- Tettuccio per installazione all'esterno
- Quadro di potenza
- Inverter
- Pressostato differenziale.

APPLICAZIONI



OSPEDALI



GRANDI AMBIENTI



MENSE



RISTORANTI



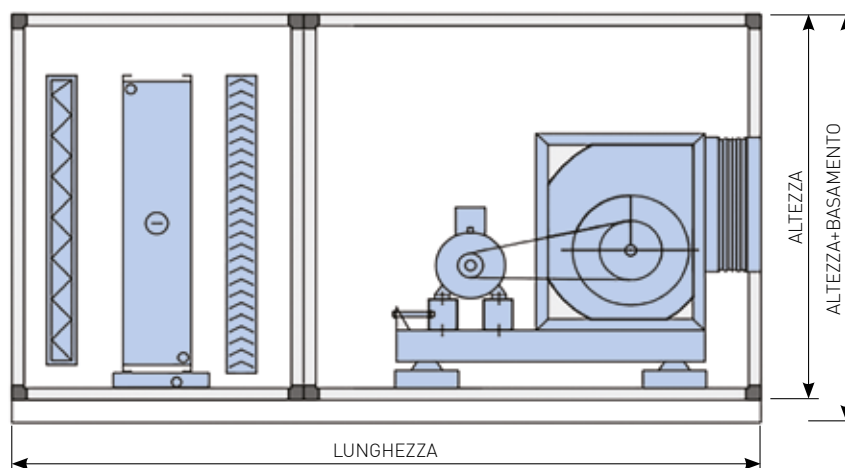
FAST FOOD

HBOX

Centraline termoventilanti con ventilatore a trasmissione, prefiltrazione e batteria di riscaldamento ad acqua

DIMENSIONALI

Modello	Base	Dimensioni (mm)		Lunghezza
		Altezza	Altezza	
014	700	700	1400	
017	700	700	1400	
021	800	700	1500	
027	800	800	1500	
032	800	800	1600	
040	900	850	1600	
049	1050	850	1700	
060	1300	1000	1700	
073	1300	1050	1900	
090	1350	1050	1900	
135	1600	1450	2050	
165	1750	1500	2050	
200	1950	1650	2300	
250	2200	1700	2300	



HBOX



PRESTAZIONI

Modello	Pannello std. mm	Portata m ³ /h	Prevalenza Pa	Ventilatore	Motore kW	Batteria calda 4 Ranghi kWt
014	25	1.400	180	7/7	0,55	16,52
017	25	1.700	180	7/7	0,55	20,06
021	25	2.100	200	9/9	0,75	24,78
027	25	2.700	200	9/9	0,75	31,87
032	25	3.200	250	10/10	1,10	37,77
040	25	4.000	250	10/10	1,10	47,21
049	25	4.900	250	12/12	1,50	57,83
060	25	6.000	300	12/12	2,20	70,81
073	25	7.300	300	15/15	2,20	86,16
090	45	9.000	300	15/15	3,00	106,22
135	45	13.500	350	18/18	4,00	159,33
165	45	16.500	350	18/18	5,50	194,74
200	45	20.000	350	20/20	7,50	236,05
250	45	25.000	350	20/20	7,50	295,06