

Prodotto

SAPZ

Impiego

A soffitto o a parete in mandata

Costruzione

In lega di alluminio con verniciatura bianca RAL 9010

CAPITOLATO

Diffusore ad ugello a lunga gittata orientabile con un angolo massimo di 30°

FISSAGGIO

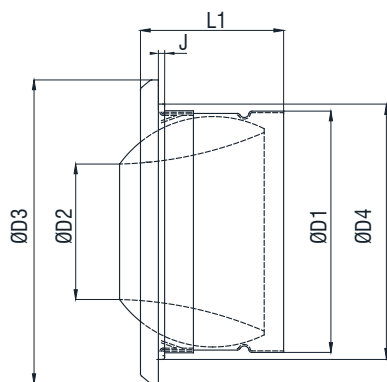
Fissaggio a mezzo viti a scomparsa sul frontale una volta smontata la parte in vista

ALTEZZA INSTALLAZIONE

2,4 - 11,5 m

DIMENSIONALI

Modello mm	Ø D1 mm	Ø D2 mm	Ø D3 mm	L1 mm	Ø D4 mm	J mm
100	98	50	135	79	98	2
125	123	64	169	89	123	0
160	148	72	196	118	162	5
200	199	108	255	138	215	5
250	248	136	300	178	260	8
315	313	174	384	195	325	10
400	398	230	462	214	408	10



SAPZ