

# CFASE

## Diffusore circolare a coni fissi con serranda



Diffusione

Comfort ad alta  
efficienza energetica



### Prodotto Impiego Costruzione

CFASE

A soffitto, in mandata e ripresa

Alluminio verniciato bianco RAL 9016 e guarnizione di tenuta

### CAPITOLATO

Diffusore circolare a coni fissi con corpo centrale asportabile e serranda a farfalla

### FISSAGGIO

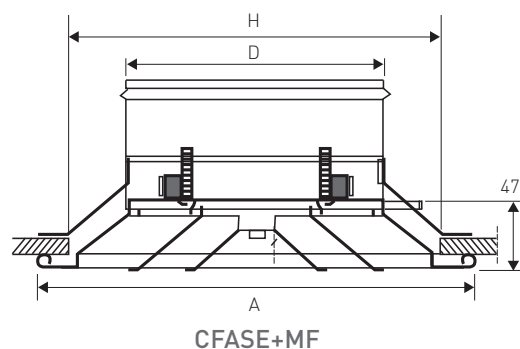
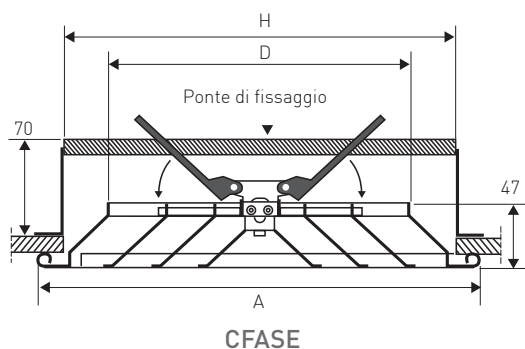
Fissaggio a viti nascoste posizionate sul collo del diffusore o con ponte di montaggio

### ACCESSORI

MF-MZ Collare di fissaggio

## DIMENSIONALI

CFASE Ø mm	H mm	D mm	A mm
150	220	148	257
200	271	198	309
250	324	249	362
300	377	298	415
350	411	348	460



Ø 150  
Ø 200  
Ø 250

Collarino di fissaggio in policarbonato

MF



Ø 300  
Ø 350

Collarino di fissaggio in acciaio

MZ

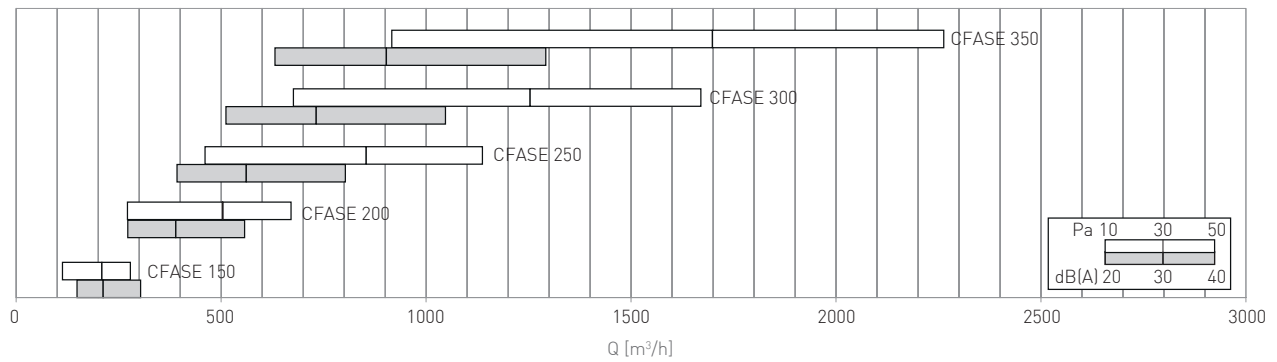
# CFASE

Diffusore circolare a coni fissi con serranda

## TABELLA DI SELEZIONE

CFASE Modello	$A_k$ m <sup>2</sup>	Q [m <sup>3</sup> /h]		$L_{WA}$ [dB(A)]		$X_{(0,25)} - Y_{(0,25)}$ [m]		Dpt [Pa]	
		min	max	min	max	min	max	min	max
150	0,0102	110	280	-	38	1,0	2,1	10	50
200	0,0227	270	670	-	45	1,5	3,2	10	50
250	0,0366	460	1140	24	50	1,9	4,2	10	50
300	0,0519	680	1670	28	53	2,2	5,1	10	50
350	0,0684	920	2260	31	56	2,6	6,0	10	50

## DIAGRAMMA DI SCELTA RAPIDA



## MONTAGGIO

