

# DIP

## Diffusore a pavimento



## Diffusione

Comfort ad alta  
efficienza energetica

DIFFUSORI



**Prodotto**

DIP

**Impiego**

A pavimento

**Costruzione**

Acciaio verniciato a polveri epossidiche colore RAL 9005 opaco

### CAPITOLATO

Il diffusore DIP è adatto per essere montato a livello pavimento in ambienti nei quali occorre una particolare condizione di confort termico e acustico

### FUNZIONI

Il diffusore a pavimento presenta un'elevata capacità di ridurre la differenza di temperatura tra l'aria immessa e la temperatura richiesta in ambiente

### VERSIONI

DIP125 IX con griglia in inox (a richiesta)

### ACCESSORI

Cestello raccogli polvere.

Serranda per cestello.

Anello di sostegno per installazione in pavimenti galleggianti.

Anello di sostegno per installazione in pavimenti in cemento.

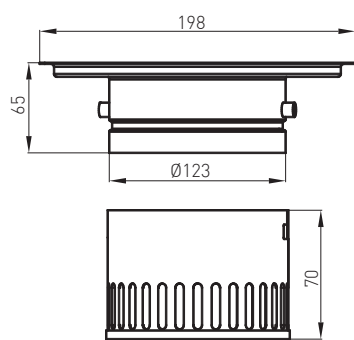
Plenum in lamiera zincata con attacco laterale Ø 125

### FISSAGGIO

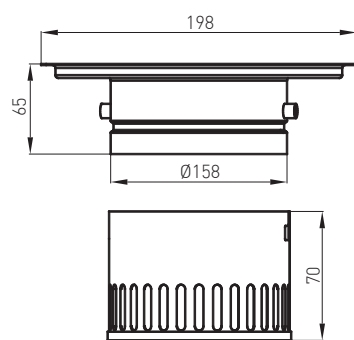
Fissaggio tramite anello di sostegno adatto al tipo di pavimento.

Se il pavimento non è a tenuta è previsto l'uso del plenum

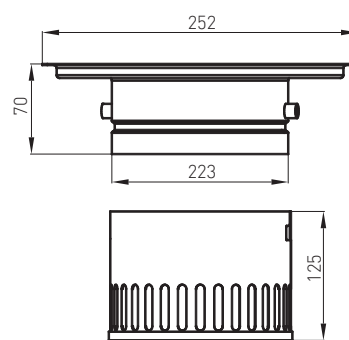
## DIMENSIONALI



DIP125

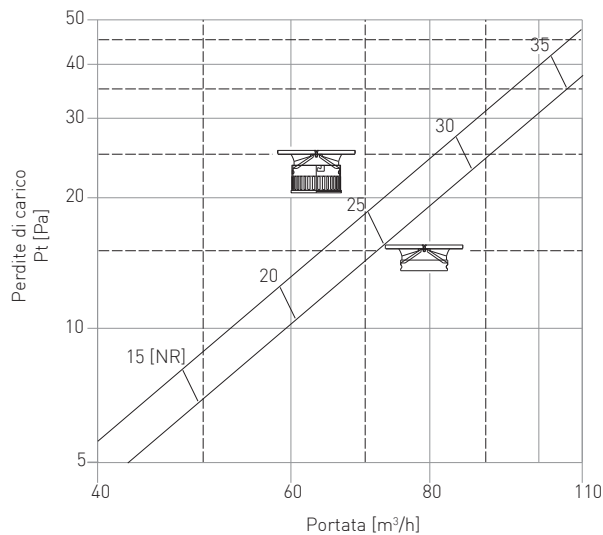
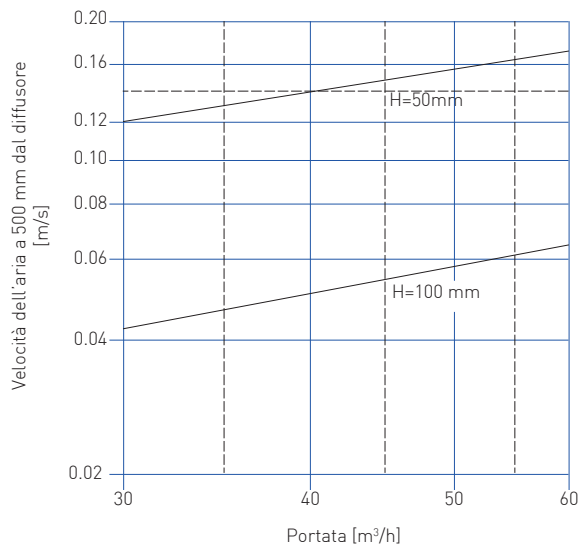


DIP160

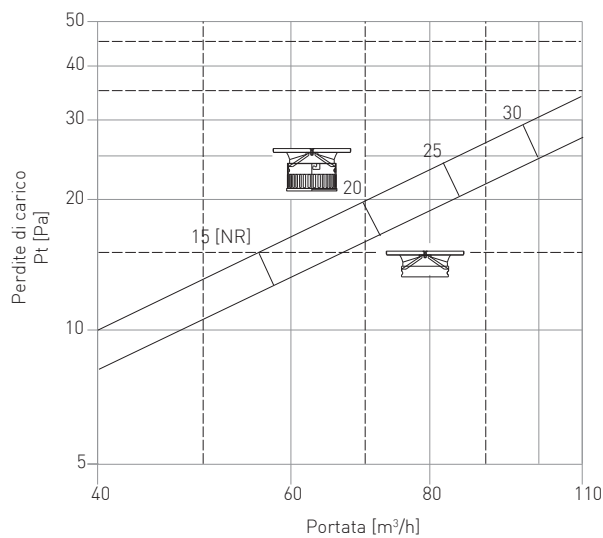
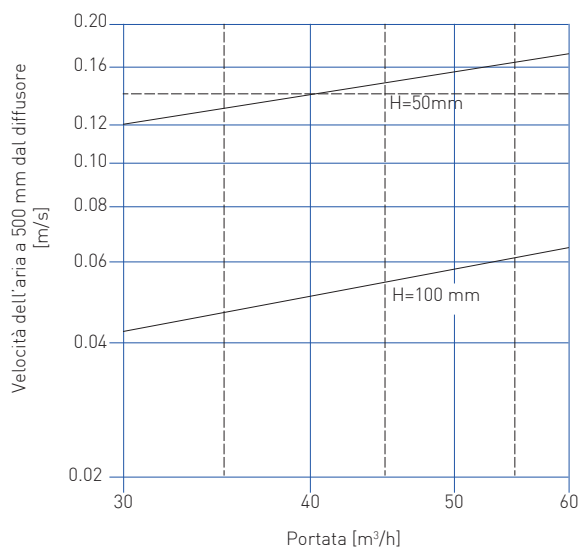


DIP225

## TABELLE PRESTAZIONALI



DIP125

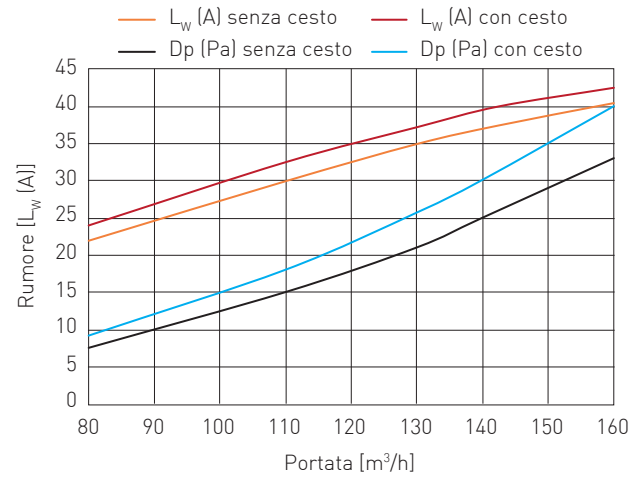
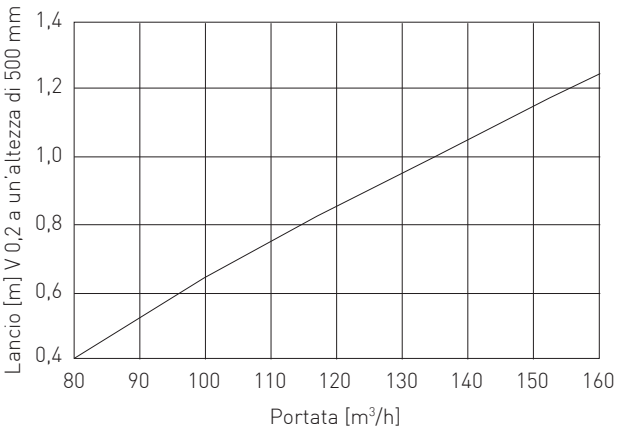


DIP160



Diffusione

Comfort ad alta  
efficienza energetica



DIP225