



Prodotto

RPMCK

Costruzione

Corpo e finitura in acciaio zincato
Spessore acc. EN 1751 Classe di tenuta C

Azionamento

Funzionamento meccanico manuale

CAPITOLATO

Regolatore a portata costante.
Dimensione nominale 200x100 ÷
600x600.
Lunghezza L = 350 mm.
Volume del flusso d'aria
250 ÷ 12000 m³/h.
Precisione 10% -15% (sulle
posizioni min./max. 20%).

APPLICAZIONI

Mantiene costante la portata
all'interno di un range di pressione
differenziale

CONDIZIONI DI LAVORO

Il corretto funzionamento dei
regolatori è assicurato dalle
seguenti condizioni:

- velocità massima del flusso d'aria
12 m/s
- pressione massima nel condotto
1000 Pa
- limiti d'impiego -20° / 70°C

A RICHIESTA: Versione con
isolamento acustico sp. 50 mm

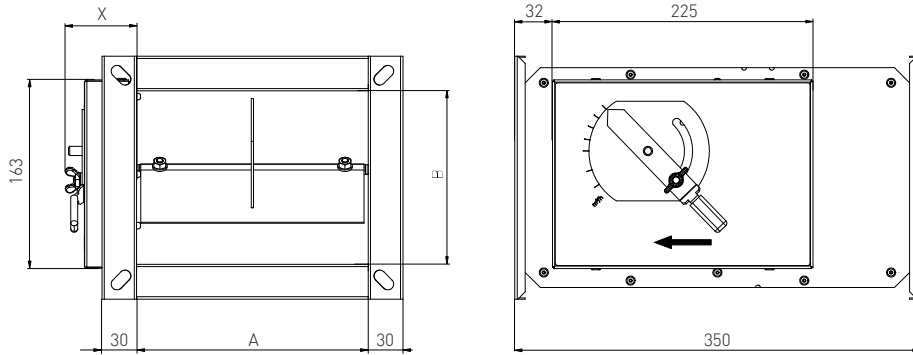
DIMENSIONALI

HxB	X	Portata aria		AxB	X	Portata aria	
		min. m ³ /h	max. m ³ /h			min. m ³ /h	max. m ³ /h
mm	mm			mm	mm		
200 x 100	62	250	700	500 x 200	81	1100	3400
200 x 150	62	400	1000	500 x 250	87	1500	4200
200 x 200	62	500	1300	500 x 300	120	1800	4800
300 x 100	62	400	1000	500 x 400	*81	2200	6800
300 x 150	62	500	1500	500 x 500	*87	3000	8400
300 x 200	62	600	2000	600 x 200	120	1500	4000
300 x 250	62	800	2500	600 x 250	120	1800	5000
300 x 300	81	1000	3000	600 x 300	120	2100	6000
400 x 200	81	900	2700	600 x 400	*120	3000	8000
400 x 250	87	1200	3400	600 x 500	*120	3600	10000
400 x 300	81	1500	4200	600 x 600	*120	4200	12000
400 x 400	*81	1800	5400				

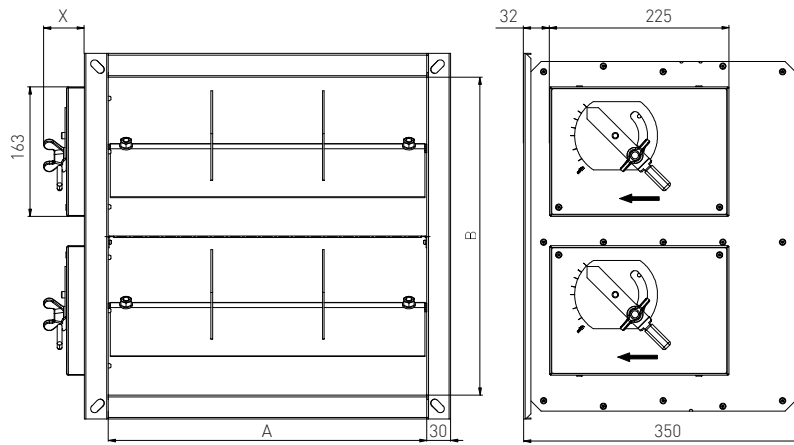
* Per B ≥ 400 il regolatore è costituito dall'assemblaggio di due unità nel medesimo casing

RPMCK

Regolatore di portata rettangolare a valore costante



RPMCK



RPMCK B ≥ 400