



Prodotto

SITZ

Costruzione

Telaio in lamiera d'acciaio zincata, spessore 1,5 mm
 Alette tamburate in lamiera d'acciaio zincata, spessore 0,8+0,8 mm, con speciale profilo per l'alloggiamento delle guarnizioni
 Passo alette 200 mm
 Levismi esterni per il comando della serranda
 Boccole in nylon resistenti fino a 70°C
 Perni di comando $\varnothing 12$ mm zincati
 Tenuta laterale con lamelle in alluminio

CAPITOLATO

Serranda di intercettazione a tenuta, passo 200 mm.
 Prove del rumore autogenerato secondo normativa UNI EN 25135 e ISO 23741.
 Prova di tenuta secondo normativa EN 1751 DIN 1946/4

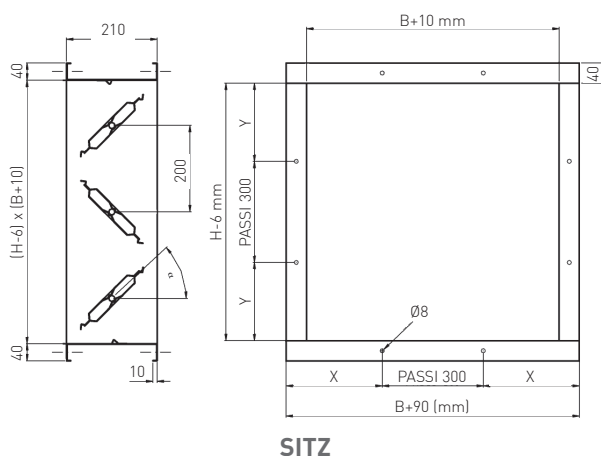
FISSAGGIO

Mediante bulloni lungo le flange

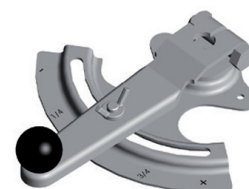
ACCESSORI

CM-10 Comando manuale (a richiesta).
 Servomotore a richiesta

DISEGNI



SITZ



CM-10
Comando manuale (a richiesta)



SERVOMOTORE
(a richiesta)

DIMENSIONI

B mm	200	300	400	500	600	700	800	900	1000	1100	1200	1300	1400	1500	1600	1700	1800	1900	2000
N. Fori $\varnothing 8$	1	1	2	2	2	3	3	3	4	4	4	5	5	5	6	6	6	7	7
X mm	140	190	90	140	190	90	140	190	90	140	190	90	140	190	90	140	190	90	140
H mm	410	610	810	1010	1210	1410	1610	1810	2010										
N. Fori $\varnothing 8$	1	1	2	3	3	4	5	5	6										
Y mm	205	305	255	205	305	255	205	305	255										

PRESTAZIONI

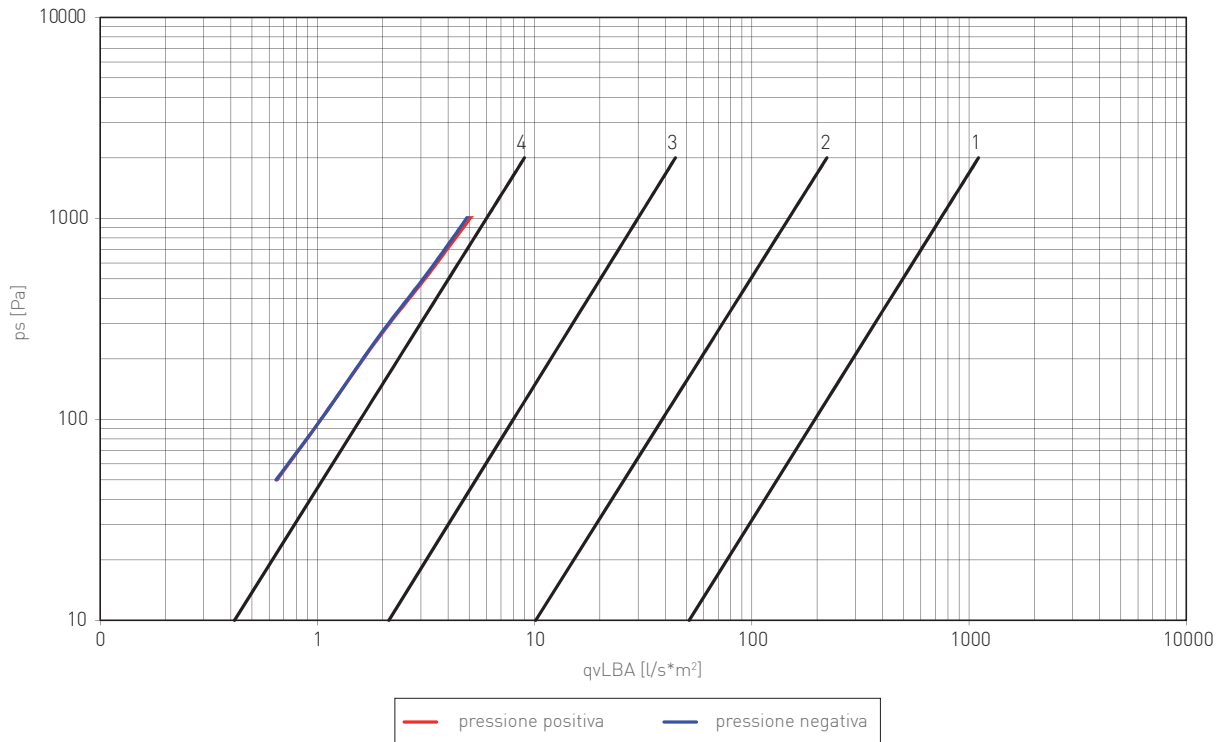
SITZ	Perdita di carico e rumore generato					
	V (m/s)	$\alpha 0^\circ$		$\alpha 30^\circ$		$\alpha 60^\circ$
ΔP Pa		LwA dB(A)	ΔP Pa	LwA dB(A)	ΔP Pa	LwA dB(A)
1	< 5	< 20	6	32	130	49
2	< 5	23	23	49	520	69
3	< 5	34	52	58	1185	76
4	< 5	42	94	66	1350	83
5	< 5	48	145	71	> 1500*	87
6	< 5	53	215	75	> 1500*	92
7	7	57	290	79	> 1500*	95
8	9	61	380	83	> 1500*	98
9	11	64	480	86	> 1500*	> 100
10	13	68	580	88	> 1500*	> 100
11	16	71	700	91	> 1500*	> 100
12	19	73	830	93	> 1500*	> 100
13	22	75	975	95	> 1500*	> 100
14	25	77	1130	97	> 1500*	> 100
15	27	79	1300	99	> 1500*	> 100

TABELLA DI SELEZIONE

A_k m ²	v [m/s]		Q [m ³ /h]	
	min	max	min	max
0,0420	3	6	450	910
0,0840	3	6	910	1810
0,1260	3	6	1360	2720
0,1680	3	6	1810	3630
0,2100	3	6	2270	4540
0,2520	3	6	2720	5440
0,2940	3	6	3180	6350
0,1640	3	6	1770	3540
0,2460	3	6	2660	5310
0,3280	3	6	3540	7080
0,4100	3	6	4430	8860
0,4920	3	6	5310	10630
0,5740	3	6	6200	12400
0,3660	3	6	3950	7910
0,4880	3	6	5270	10540
0,6100	3	6	6590	13180
0,7320	3	6	7910	15810
0,8540	3	6	9220	18450
0,6480	3	6	7000	14000
0,8100	3	6	8750	17500
0,9720	3	6	10500	21000
1,1340	3	6	12250	24490
1,0100	3	6	10910	21820
1,2120	3	6	13090	26180
1,4140	3	6	15270	30540
1,4520	3	6	15680	31360
1,6940	3	6	18300	36590
1,9740	3	6	21320	42640



TENUTA ARIA ALETTE



TENUTA ARIA TELAIO

