



Prodotto

SSC

Costruzione

Cassa in lamiera di acciaio zincato, alette di apertura in alluminio con azionamento a molla e guarnizione in gomma fissata internamente

CAPITOLATO

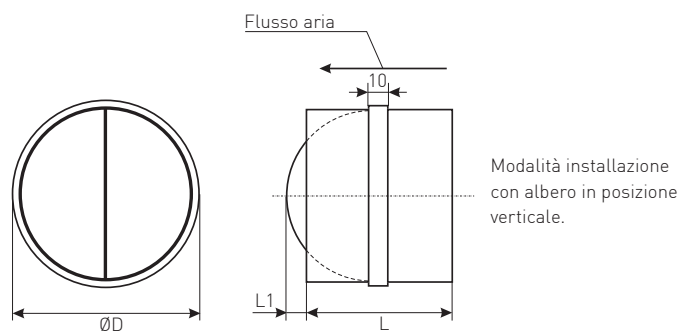
Serranda di sovrappressione per canale circolare

FISSAGGIO

Ad innesto

DIMENSIONALI

mm	Ø D mm	L mm	L1 mm	Peso kg
100	98	88	26	0,13
125	123	88	19	0,17
150	148	88	31	0,22
160	158	88	36	0,24
200	198	88	56	0,29
250	248	128	61	0,68
315	313	128	94	0,81
400	398	198	94	1,68



SSC

DIAGRAMMA DI SELEZIONE

