

- Prodotto** UFT
- Costruzione** Struttura con profili estrusi in alluminio da 40 mm collegati tra loro tramite angolari in alluminio pressofuso
- Setto filtrante** Filo di alluminio a sezione piatta, fibra di poliestere, microfibra di vetro ignifuga idrorepellente

CAPITOLATO

Unità filtrante, costruita con telaio in alluminio estruso con spessore 40 mm.

Filtro F13 classe (EN 779) G2 in filo di alluminio a sezione piatta (ISO coarse 25%).

Filtro F12 classe (EN 779) G4 piegheggiato in fibra di poliestere (ISO coarse 75%).

Filtro F18 classe (EN 779) F8 (ISO ePm1 60%) 4 tasche rigide.

FUNZIONI

Grazie a una struttura compatta e leggera, oltre che a un'alta resistenza meccanica, l'unità filtrante garantisce un'elevata maneggevolezza e semplicità nell'installazione che lo rende utilizzabile sia in impianti civili che in impianti industriali.

APPLICAZIONI

L'utilizzo dell'unità a tasca rigida è consigliato in impianti di tipo civile e industriale dove si richiedano prestazioni molto elevate. Ideale in impianti presso industrie elettroniche, alimentari e laboratori.

DIMENSIONALI

Taglia	Tipo di box	Peso kg	X mm	Y mm	Z mm
3000	1	39	655	715	700
6000	1	61	1250	715	700
6000V	1	61	655	1310	700
9000	1	83	1250	1005	700
12000	1	86	1250	1310	700
18000	1	130	1845	1310	700

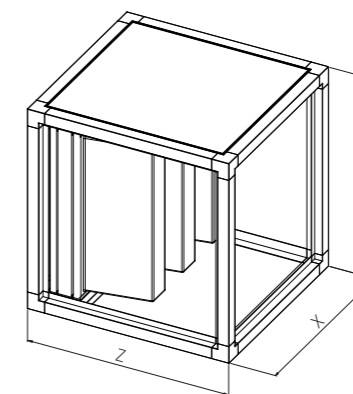


TABELLA DI SCELTA RAPIDA

Taglia	Portata	F13				F12				F18				Perdita di carico media totale Pa	Perdita di carico finale totale Pa
		Quantità	Dimensioni	Efficienza	Perdita di carico media / finale consigliata Pa	Quantità	Dimensioni	Efficienza	Perdita di carico media / finale consigliata Pa	Quantità	Dimensioni	Efficienza	Perdita di carico media / finale consigliata Pa		
		N.	mm			N.	mm			N.	mm				
3000	3000	1	592x592x22	G2 ISO coarse 25%	80 / 150	1	592x592x48	G4 ISO coarse 75%	125 / 200	1	592x592x292	F8 ISO ePm1 60%	330 / 600	535	950
6000/6000V	6000	2	592x592x22			2	592x592x48			2	592x592x292				
9000	9000	2	592x592x22			2	592x592x48			2	592x592x292				
		2	592x287x22			2	592x287x48			2	592x287x292				
12000	12000	4	592x592x22			4	592x592x48			4	592x592x292				
18000	18000	6	592x592x22	6	592x592x48	6	592x592x292								