



Prodotto UFTF

Costruzione Struttura con profili estrusi in alluminio da 40 mm collegati tra loro tramite angolari in alluminio pressofuso

Setto filtrante Filo di alluminio a sezione piatta, fibra di poliestere, microfibra sintetica

CAPITOLATO

Unità filtrante, costruita con telaio in alluminio estruso con spessore 40 mm.

Filtro F13 classe (EN 779) G2 in filo di alluminio a sezione piatta (ISO coarse 25%).

Filtro F12 classe (EN 779) G4 pieghettato in fibra di poliestere (ISO coarse 75%).

F16 S classe (EN 779) F9 (ISO ePm1 85%) 12 tasche flosce sp. 380 mm.

FUNZIONI

Grazie a una struttura compatta e leggera, oltre che a un'alta resistenza meccanica, l'unità filtrante garantisce un'elevata maneggevolezza e semplicità nell'installazione che lo rende utilizzabile sia in impianti civili che in impianti industriali.

APPLICAZIONI

L'utilizzo dell'unità a tasche flosce è consigliato in impianti di tipo civile e industriale dove si richiedano prestazioni molto elevate. Ideale in impianti presso industrie elettroniche, alimentari e laboratori.

DIMENSIONALI

Taglia	Tipo di box	Peso kg	X mm	Y mm	Z mm
3000	1	39	655	715	700
6000	1	61	1250	715	700
6000V	1	61	655	1310	700
9000	1	83	1250	1005	700
12000	1	86	1250	1310	700
18000	1	130	1845	1310	700

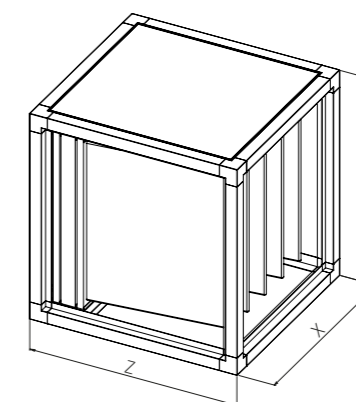


TABELLA DI SCELTA RAPIDA

Modello	Portata	F13				F12				F16 90 S				Perdita di carico media totale Pa	Perdita di carico finale totale Pa
		Quantità	Dimensioni	Efficienza	Perdita di carico media / finale consigliata Pa	Quantità	Dimensioni	Efficienza	Perdita di carico media / finale consigliata Pa	Quantità	Dimensioni	Efficienza	Perdita di carico media / finale consigliata Pa		
		N.	mm			N.	mm			N.	mm				
3000	3000	1	592x592x22	G2 ISO coarse 25%	80 / 150	1	592x592x48	G4 ISO coarse 75%	125 / 200	1	592x592x500	F9 ISO ePm1 85%	310 / 450	535	950
6000/6000V	6000	2	592x592x22			2	592x592x48			2	592x592x500				
9000	9000	2	592x592x22			2	592x592x48			2	592x592x500				
		2	592x287x22			2	592x287x48			2	592x592x500				
12000	12000	4	592x592x22			4	592x592x48			4	592x592x500				
18000	18000	6	592x592x22	6	592x592x48	6	592x592x500								