

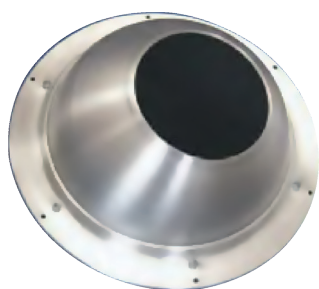
# ULG/SAPZ

Diffusore a ugello a lunga gittata



Diffusione

Comfort ad alta  
efficienza energetica



**Prodotto**

ULG

**Impiego**

Installazione su canale o su parete per mezzo di flangia circolare dotata di apposite guarnizioni e di un ugello orientabile che può essere ruotato in ogni direzione

**Costruzione**

Realizzato in alluminio, privo di saldature  
Satinato naturale con primer trasparente

## CAPITOLATO

Si utilizza in locali molto ampi quali palazzetti dello sport, padiglioni espositivi, aeroporti, centri commerciali

## FISSAGGIO

Fissaggio mediante viti frontali direttamente su canale, con raccordo per canale circolare o con raccordo per tubo flessibile

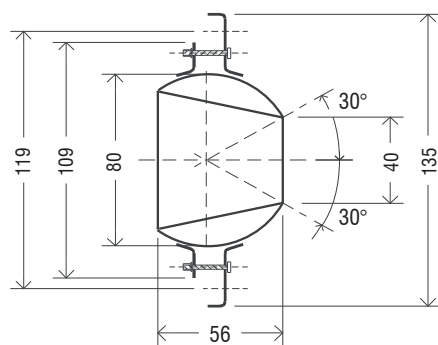
## OPZIONI

Verniciatura RAL 9010 a richiesta

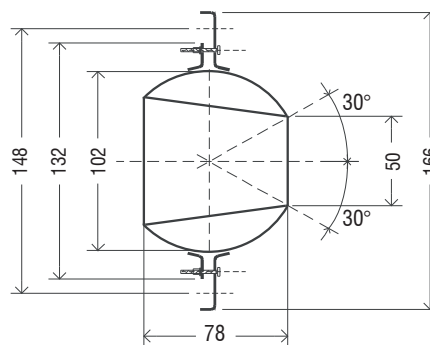
## A RICHIESTA

SAPZ Diffusore ad ugello a lunga gittata, modello economico

## DIMENSIONALI



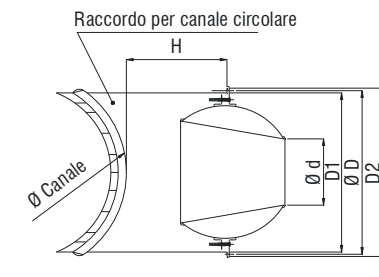
ULG 40



ULG 50

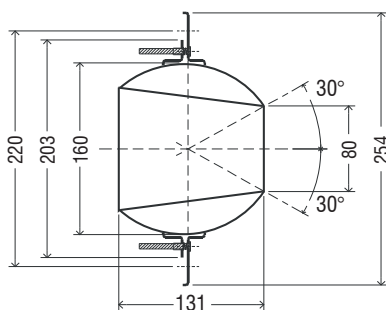
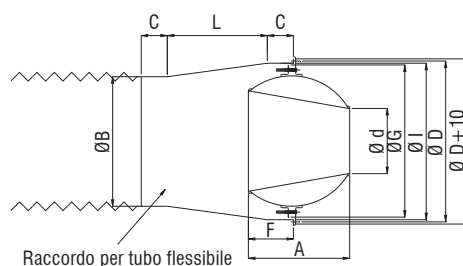
## DIMENSIONI PER RACCORDO PER CANALE CIRCOLARE

Modello	Fori su 360° n.	D mm	d mm	D1 mm	D2 mm	H mm	Ø Canale mm
ULG 40	3F Ø4,2	119	40	109	129	150	160-450
ULG 50	3F Ø4,2	148	50	138	158	150	200-500

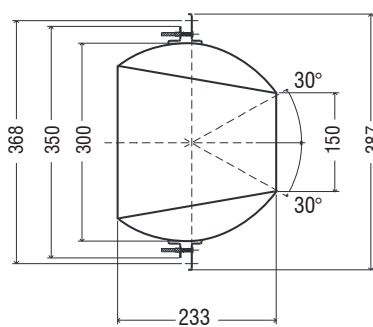


## DIMENSIONI PER RACCORDO PER TUBO FLESSIBILE

Modello	D mm	d mm	A mm	F mm	B mm	G mm	I mm	L mm	C mm
ULG 40	119	40	56	22	78	109	113	40	40
ULG 50	148	50	78	30	98	132	138	40	60



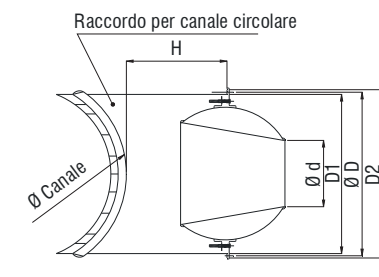
ULG 80



ULG 150

## DIMENSIONI PER RACCORDO PER CANALE CIRCOLARE

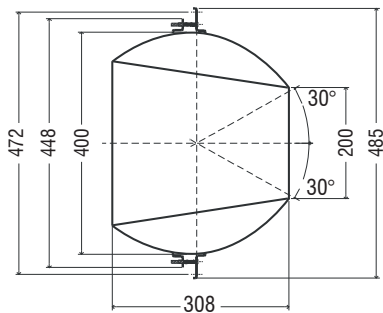
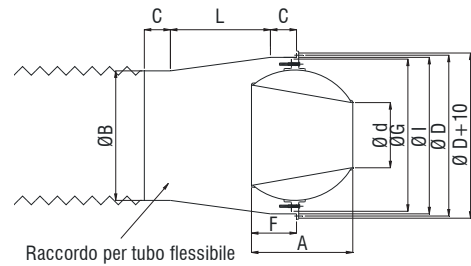
Modello	Fori su 360° n.	D mm	d mm	D1 mm	D2 mm	H mm	Ø Canale mm
ULG 80	3F Ø5	220	80	210	230	200	160-450
ULG 150	3F Ø5	368	150	358	378	300	500-800



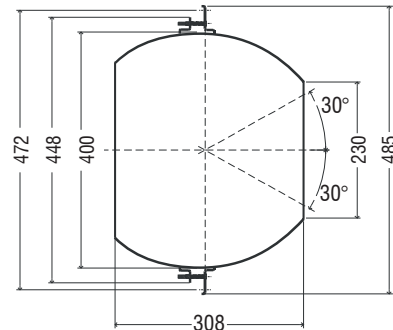


**DIMENSIONI PER RACCORDO PER TUBO FLESSIBILE**

Modello	D mm	d mm	A mm	F mm	B mm	G mm	I mm	L mm	C mm
ULG 80	220	80	131	57	158	203	210	100	60
ULG 150	368	150	233	103	288	350	358	170	60



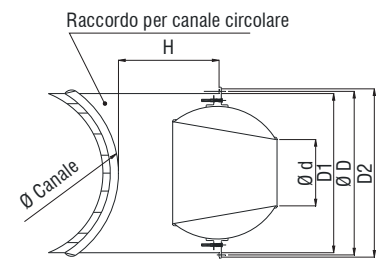
**ULG 200**



**ULG 230**

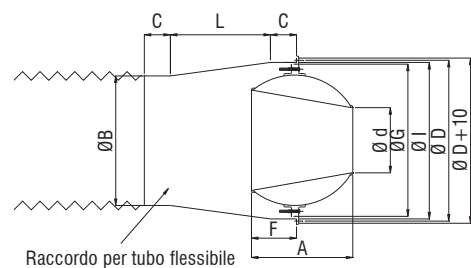
**DIMENSIONI PER RACCORDO PER CANALE CIRCOLARE**

Modello	Fori su 360° n.	D mm	d mm	D1 mm	D2 mm	H mm	Ø Canale mm
ULG 200	6F Ø5	472	200	460	480	350	500-1000
ULG 230	6F Ø5	472	230	460	480	350	500-1000



**DIMENSIONI PER RACCORDO PER TUBO FLESSIBILE**

Modello	D mm	d mm	A mm	F mm	B mm	G mm	I mm	L mm	C mm
ULG 200	472	200	308	141	398	448	462	170	230
ULG 230	472	230	308	141	398	448	462	170	230



# ULG/SAPZ

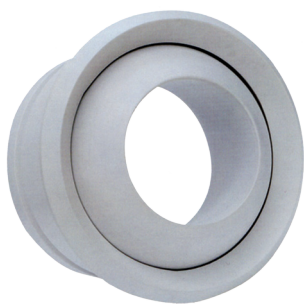
Diffusore a ugello a lunga gittata

## TABELLA DI SELEZIONE RAPIDA

Lancio [m]	8	10	12	15	20	25	30
Rumorosità NR	12	17	22	27	32	37	42
Chiese/biblioteche							
Uffici aperti, esposizioni							
Fabbricati industriali							
Velocità VK [m/s]	5	6	7	8	10	12	14
Perdita di Carico [Pa]	30	38	48	60	85	120	170
Portata [m <sup>3</sup> /h]							
ULG 40	20	27	31	36	45	54	
ULG 50	40	48	55	64	81	97	
ULG 80	90	110	130	140	180	220	
ULG 150	320	380	450	510	640	760	
ULG 200	570	680	790	900	1130	1360	1580
ULG 230	600	865	970	1154	1442	1730	2019

		ULG 40	ULG 50	ULG 80	ULG 150	ULG 200	ULG 230
Distanza minima	mm	150	150	350	500	600	600
Altezza minima	m	2,0	2,0	2,8	3,0	3,5	3,5
Altezza massima	m	3,8	4,0	4,0	7,0	8,0	11,0

## SAPZ - DIFFUSORE A UGELLO A LUNGA GITTATA



### CAPITOLATO

Diffusore ad ugello a lunga gittata orientabile con un angolo massimo di 30°

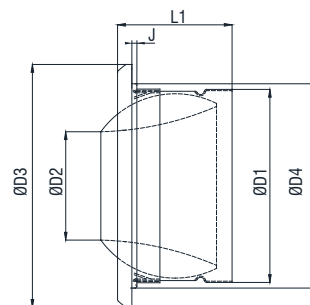
IMPIEGO a soffitto o a parete in mandata

FISSAGGIO a mezzo viti a scomparsa

ALTEZZA INSTALLAZIONE 2,4 - 11,5 m

## DIMENSIONALI

Modello	Ø D1	Ø D2	Ø D3	L1	Ø D4	J
mm	mm	mm	mm	mm	mm	mm
125	123	64	169	89	123	0
160	148	72	196	118	162	5
200	199	108	255	138	215	5
250	248	136	300	178	260	8
315	313	174	384	195	325	10
400	398	230	462	214	408	10



SAPZ