



**Prodotto**

VVP

**Costruzione**

Polipropilene bianco RAL 9016 con collarino di fissaggio

**CAPITOLATO**

Valvola di mandata e ripresa

**IMPIEGO**

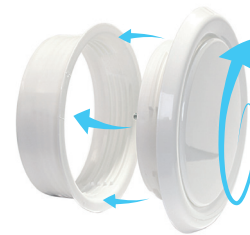
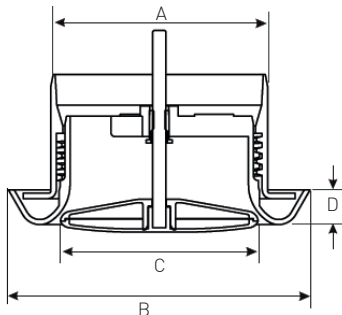
A soffitto, in ripresa

**ALTEZZA DI INSTALLAZIONE**

2,5 - 3,0 m

### DIMENSIONALI

VVP Modello	A mm	B mm	C mm	D mm
100	97	138	90	15
125	122	168	115	15
160	157	215	130	15
200	195	255	189	15



VVP

### TABELLA DI SELEZIONE

VVP Modello	$A_k$ m <sup>2</sup>	Q [m <sup>3</sup> /h]		$L_{WA}$ [dB(A)]		Dpt [Pa]	
		min	max	min	max	min	max
100	0,00785	20	50	-	21	10	50
125	0,01276	40	90	-	23	10	50
160	0,01767	60	130	-	24	10	50
200	0,03142	100	230	-	26	10	50

# VVP

Valvola di ripresa e mandata in polipropilene

## DIAGRAMMA DI SCELTA RAPIDA

