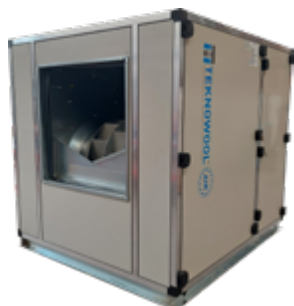


CPR

Ventilatore cassonato a trasmissione a pale curve rovesce



Prodotto

CPR

Impiego

Applicazioni civili e industriali

Costruzione

Struttura portante: telaio e profili in alluminio.
Pannelli: doppia pannellatura fonoassorbente sp. 25 mm

CABINET

Struttura realizzata con profili estrusi in alluminio collegati tra loro tramite angolari in ABS.

Pannelli sandwich in lamiera preverniciata esterna RAL 7032 e lamiera zincata interna, con profilo EPDM di tenuta, con interposti 25 mm di poliuretano espanso rigido con densità 47 Kg/m³ e conducibilità termica di 0,0247 Wm°K a 10 °C UNI 7891 secondo ISO1923, potere fonoisolante Rw = 40 dB (ISO 140/10). Porta di ispezione con chiusura a norme CE.

VENTILATORE

Ventilatore centrifugo a doppia aspirazione a pala rovescia, montato su supporti antivibranti in gomma e completo di giunto antivibrante sulla bocca premente, al fine di isolare la struttura e l'impianto da ogni tipo di vibrazione. Esecuzione rinforzata con telai d'acciaio rettangolari saldati alle estremità. Cuscinetti a tenuta stagna autoallineanti e esenti da manutenzione.

MOTORE

Motore asincrono trifase a 4 poli con rotore a gabbia, classe IE3, in esecuzione 400 V - 50/60 Hz, protezione IP55. Disponibile a doppia polarità a 4/6 poli 2 velocità. Trasmissione realizzata con pulegge SPA accoppiate con TUPER BUSH agli alberi. Slitta tendicinghia su basamento in alluminio. Range temperatura di lavoro [-20 ÷ +60] °C.

APPLICAZIONI



LOCALI
TECNICI



GRANDI
AMBIENTI



OSPEDALI



MENSE



RISTORANTI



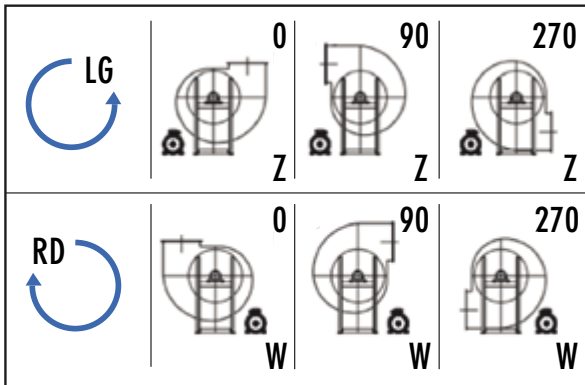
FAST FOOD



UFFICI



ORIENTAMENTI



Orientamento STANDARD LG 90.

CARATTERISTICHE TECNICHE - RANGE DI UTILIZZO

Range di utilizzo	Portata (m ³ /h)	Da 1500 a 43.200
	Pressione (Pa)	Da 200 a 1400
Bocca premente min.	mm	322x322
Bocca premente max.	mm	898x898
Motore	Volt (±10%)	230-400 T / 400-690 T
	Poli	4-6
	IP	55
Fluido temp limite min.	°C	-20
Fluido temp limite max.	°C	+80

CARATTERISTICHE TECNICHE DEL CABINET

Le pareti di contenimento termico e acustico nei CPR sono composte da pannelli sandwich, aventi spessore 25 mm, costituiti da un componente isolante in poliuretano espanso rivestito da un lato con lamiera zincata e dall'alto con lamiera preverniciata, colore grigio RAL 7032. Esso ha densità pari a 47 kg/m³.

Il componente isolante è espanso mediante acqua, pertanto la schiuma non contiene né CFC né HCFC.

Grazie all'elevato numero di celle chiuse, superiore al 95%, la schiuma del pannello presenta una conducibilità termica, misurata secondo la norma UNI 7891, di 0,0247 W/(m K) alla temperatura di 10 °C.

Per quanto concerne il potere fonoisolante, in base alla norma ISO 140/10, risulta essere pari a Rw=40 dB.

Il pannello può essere utilizzato in un intervallo di temperatura compreso fra -40 °C e +80 °C in esercizio continuo e senza sostanziali variazioni nelle caratteristiche termoisolanti.

Struttura CPR 1/2/3 realizzata con profili estrusi in alluminio da 30 mm collegati tra loro tramite angolari in ABS.

Struttura CPR 4/5/6 realizzata con profili estrusi in alluminio da 40 mm collegati tra loro tramite angolari in alluminio pressofuso e basamento in acciaio zincato.

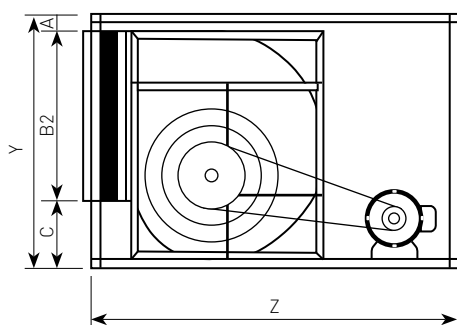
Pannello porta ispezione munita di chiusure a tenuta, pannello opposto all'ispezione e opposto alla mandata amovibili per mezzo di viti.

CPR

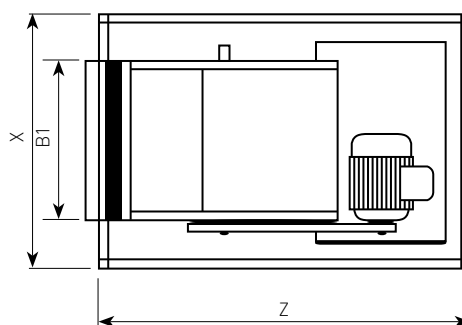
Ventilatore centrifugo cassonato
a trasmissione a pale curve rovesce

DIMENSIONALI

Modello	Ventola Pollici	Bocca di mandata B1xB2 mm	X mm	Y mm	Z mm	C mm	A mm	Peso kg
CPR1	250	322x322	750	750	900	269	159	100
CPR2	315	404x404	900	900	1000	304	192	140
CPR3	400	507x507	1000	1000	1200	359	134	190
CPR4	500	638x638	1290	1290	1540	410	242	280
CPR5	630	801x801	1540	1540	1790	526	213	460
CPR6	710	898x898	1790	1790	2040	575	317	750



VISTA LATO SINISTRO



VISTA SUPERIORE



TABELLA DI SCELTA RAPIDA

CPR Modello	Ventilatore	Portata m ³ /h	Pa 200 RPM-kW	Pa 400 RPM-kW	Pa 550 RPM-kW	Pa 700 RPM-kW	Pa 850 RPM-kW	Pa 1000 RPM-kW	Pa 1150 RPM-kW	Pa 1300 RPM-kW	dB(A) min./max.
CPR 1	250	1500	1648-0,37	1944-0,37	2333-0,55	2488-1,1	2800-1,1	2955-1,5	3111-1,5	3484-2,2	50/65
		2000	1835-0,37	2082-0,55	2333-1,1	2644-1,1	2800-1,1	3111-1,5	3322-1,5	3484-2,2	50/65
		3000	2177-0,55	2488-1,1	2644-1,1	2955-1,1	3111-1,5	3322-1,5	3484-2,2	3527-2,2	56/67
		4000	2644-0,55	2800-1,5	3111-1,5	3322-2,2	3484-2,2	3500-2,2	3737-3	3888-3	62/70
CPR 2	315	3000	1400-0,37	1648-1,1	1835-1,1	2053-1,5	2333-1,5	2488-2,2	2644-2,2	2800-3	50/67
		4000	1555-1,1	1835-1,1	1944-1,5	2177-1,5	2333-2,2	2488-2,2	2644-3	2800-3	56/67
		6000	1944-1,1	2177-1,5	2333-2,2	2488-3	2644-3	2800-3	2955-4	3111-4	64/70
		8000	-	2644-3	2800-4	2800-4	2955-4	3111-5,5	3322-5,5	3322-5,5	70/75
CPR 3	400	4000	1008-0,55	1260-1,1	1400-1,1	1555-1,5	1750-2,2	1944-3	2053-3	2177-3	53/67
		5000	1125-1,1	1326-1,1	1400-1,5	1651-2,2	1750-2,2	1944-3	2053-3	2177-4	54/65
		6000	1189-1,1	1400-1,5	1555-1,5	1651-2,2	1835-3	1944-3	2053-4	2177-4	56/67
		7000	1260-1,1	1400-1,5	1568-2,2	1742-3	1835-3	2053-4	2177-5,5	2177-5,5	61/69
		9000	1400-2,2	1648-3	1742-3	1944-4	2053-4	2177-5,5	2177-5,5	2333-7,5	66/72
		11000	-	1835-4	1944-4	2053-5,5	2177-5,5	2333-7,5	2333-7,5	2488-7,5	69/74
CPR 4	500	7000	840-1,1	1008-1,5	1186-2,2	1326-3	1400-4	1568-4	1648-5,5	1742-5,5	56/70
		8000	900-1,1	1008-1,5	1186-2,2	1326-3	1400-4	1568-4	1648-5,5	1750-7,5	57/70
		9000	900-1,5	1061-2,2	1189-3	1321-4	1400-4	1555-5,5	1648-5,5	1750-7,5	58/70
		10000	955-1,5	1120-2,2	1260-3	1321-4	1400-4	1555-5,5	1651-7,5	1750-7,5	60/70
		12000	1061-2,2	1189-3	1321-4	1400-4	1555-5,5	1651-7,5	1750-7,5	1750-11	64/71
		14000	1189-3	1321-4	1400-4	1400-5,5	1568-7,5	1651-7,5	1750-7,5	1875-11	66/72
CPR 5	630	16000	-	1400-5,5	1400-5,5	1568-7,5	1651-7,5	1750-11	1875-11	1875-11	69/74
		10000	-	778-2,2	900-3	1061-4	1120-5,5	1277-5,5	1350-7,5	-	56/75
		12000	663-1,5	824-2,2	933-4	1061-4	1120-5,5	1254-7,5	1329-7,5	1400-11	58/75
		14000	700-2,2	840-3	933-4	1068-5,5	1120-7,5	1254-7,5	1326-11	1400-11	60/75
		16000	741-3	840-4	955-5,5	1068-5,5	1188-7,5	1250-11	1326-11	1400-11	62/75
		18000	787-3	933-4	1008-5,5	1068-5,5	1188-7,5	1250-11	1326-11	1400-11	64/75
		20000	840-4	955-5,5	1061-7,5	1120-7,5	1250-11	1326-11	1363-11	1460-11	66/75
		22000	875-4	1008-5,5	1061-7,5	1188-7,5	1250-11	1326-11	1363-11	1455-15	67/75
CPR 6	710	16000	-	700-4	840-5,5	900-5,5	1000-7,5	1101-11	1167-11	1202-11	60/73
		18000	-	741-4	840-5,5	900-5,5	1000-7,5	1101-11	1167-11	1202-11	60/73
		20000	663-3	741-4	840-5,5	933-7,5	1032-11	1101-11	1202-11	1225-15	63/73
		22000	700-3	787-5,5	875-7,5	933-7,5	1032-11	1101-11	1202-11	1225-15	64/73
		25000	741-4	840-5,5	933-7,5	972-11	1032-11	1134-11	1225-15	1293-15	66/75
		28000	787-5,5	875-7,5	972-11	1032-11	1101-11	1164-15	1225-15	1293-15	68/75
		30000	824-7,5	933-7,5	972-11	1032-11	1134-11	1164-15	1225-15	-	69/75

I dati prestazionali sono stati rilevati con idonea strumentazione nei nostri laboratori.

Prestazioni ad aria a 15 °C di temperatura con una pressione di 760 mmH₂O.

Le prestazioni di portata e pressione indicate si riferiscono all'installazione dell'elettroventilatore con mandata canalizzata.

La rumorosità riportata è espressa in pressione sonora, rilevata alla distanza di 1,5 m in campo libero.

I valori di potenza indicati si riferiscono alla reale potenza installata nell'elettroventilatore.

Consultare le curve prestazionali per la corretta selezione del modello.

CPR

Ventilatore centrifugo cassettonato
a trasmissione a pale curve rovesce

ACCESSORI



Giunto antivibrante



Tetto parapiooggia



Tronchetto di espulsione con rete di protezione



Tronchetto Portafiltro canalizzabile



Piedini di appoggio



Interruttore di sicurezza ON/OFF



RVIT
Inverter IP20 E IP66



Sezionatore
e commutatore 2 V 20 A

Tutte le immagini sono soltanto indicative della tipologia di prodotto e possono differire dall'articolo.